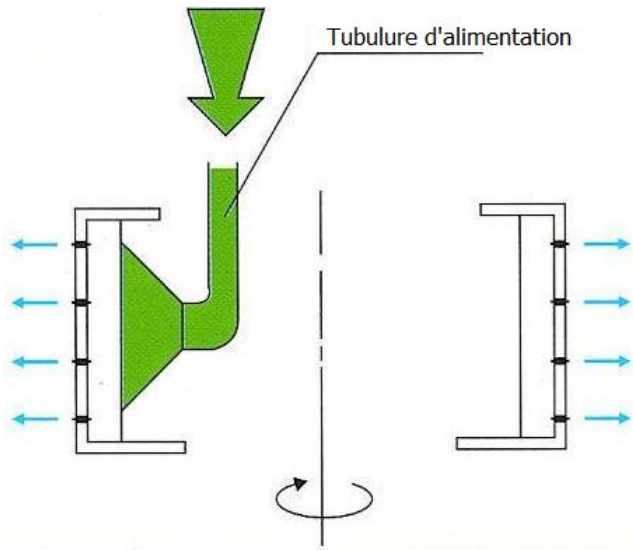
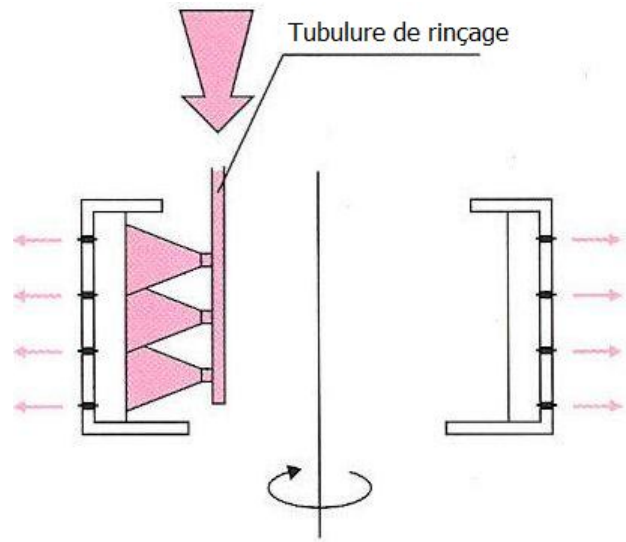


**ETAPES SUCCESSIVES D'UN CYCLE TYPE D'UNE ESSOREUSE CENTRIFUGE A AXE VERTICAL ET DECHARGEMENT PAR LE HAUT**

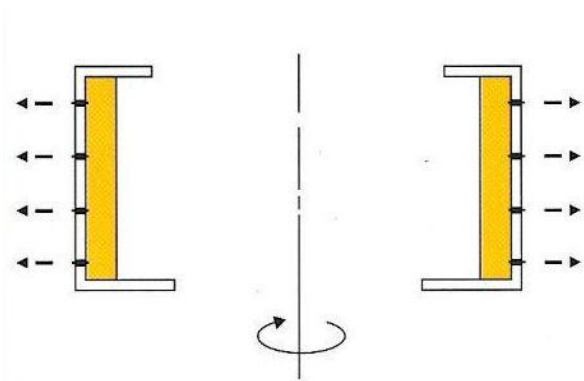
**Etape 1 – ALIMENTATION**



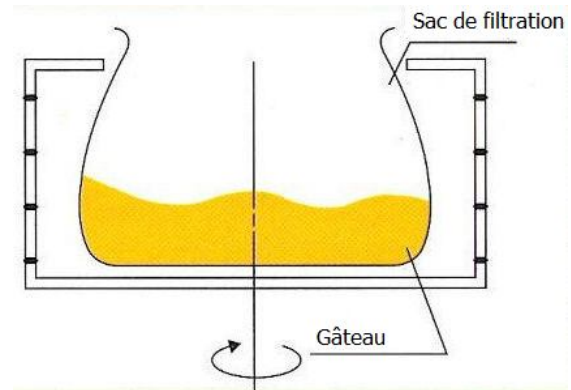
**Etape 2 - LAVAGE**



**Etape 3 – ESSORAGE**



**Etape 4 – DECHARGEMENT DU SOLIDE PAR SAC DE FILTRATION**



■ Solution mère    
 ■ Phase solide    
 ■ Phase liquide    
 ■ Liquide de rinçage

*Figure : Cycle d'une centrifugeuse à axe vertical et déchargement par le haut par sac amovible*



- 1- **Alimentation** : la solution est introduite dans le panier en rotation, équipé d'un sac de filtration. Le sac de filtration retient les particules solides. Sous l'action de la force centrifuge, les eaux mères sont évacuées par les trous du panier perforé.
- 2- **Lavage** : le liquide de rinçage est introduit dans le panier en rotation et traverse les particules solides. L'écoulement du liquide de rinçage clarifie les solides et élimine les eaux mères résiduelles.
- 3- **Essorage** : les eaux résiduelles ou de lavage sont évacuées par les perforations du panier, pour sécher le gâteau au maximum.
- 4- **Déchargement du gâteau** : fonction de la conception de l'essoreuse, il peut être réalisé par dépotage manuel, extraction de la poche amovible dans le cas du sac semi-automatique et d'un palonnier spécifique, ou par un ensemble couronne + sac amovible. Ce dernier, par ouverture de son fond, permet la vidange intégrale du sédiment. Cette opération peut se faire de façon semi-automatique : le retrait du sac, son ouverture et la fixation de son fond lors de sa remise en place dans l'essoreuse se font automatiquement, commandés par l'opérateur.