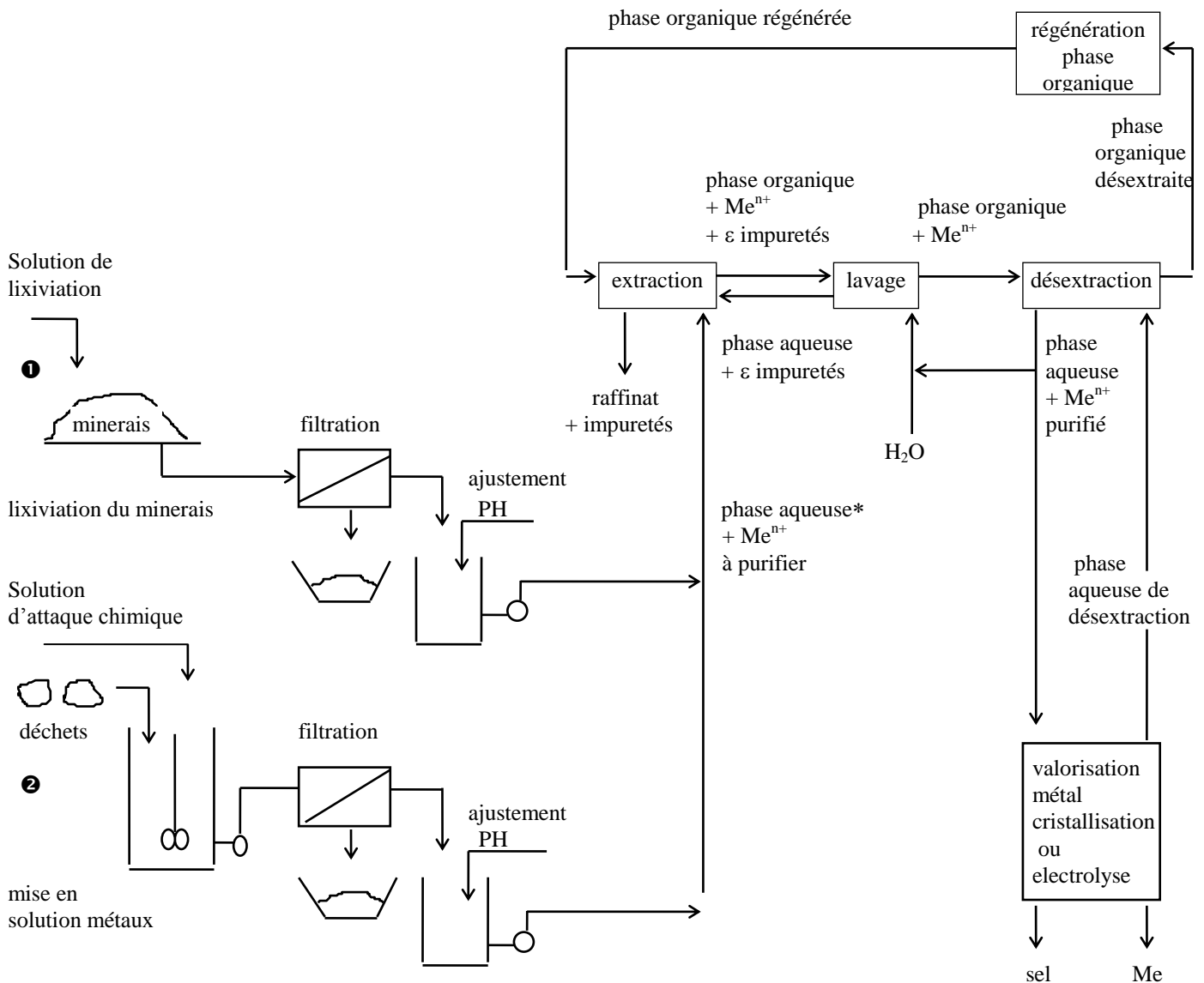


HYDROMETALLURGIE



① = Affinage primaire

② = Affinage secondaire

* = Meⁿ⁺ ions métalliques (Cu²⁺ , Co²⁺ , Pt⁴⁺ , Au³⁺)

- Selon les conditions opératoires observées, jusqu'à 99.95% de l'ion métallique sont extraits (pour une concentration initiale de 10 g/l)

- Débit total des deux phases pouvant être traité : quelques litres par heure (échelle laboratoire) à 80 m³/h (échelle industrielle)