



ROUSSELET
ROBATEL

CENTRIFUGEUSES A AXE HORIZONTAL et cycle discontinu automatique à déchargement par couteau ou racloir Type EH

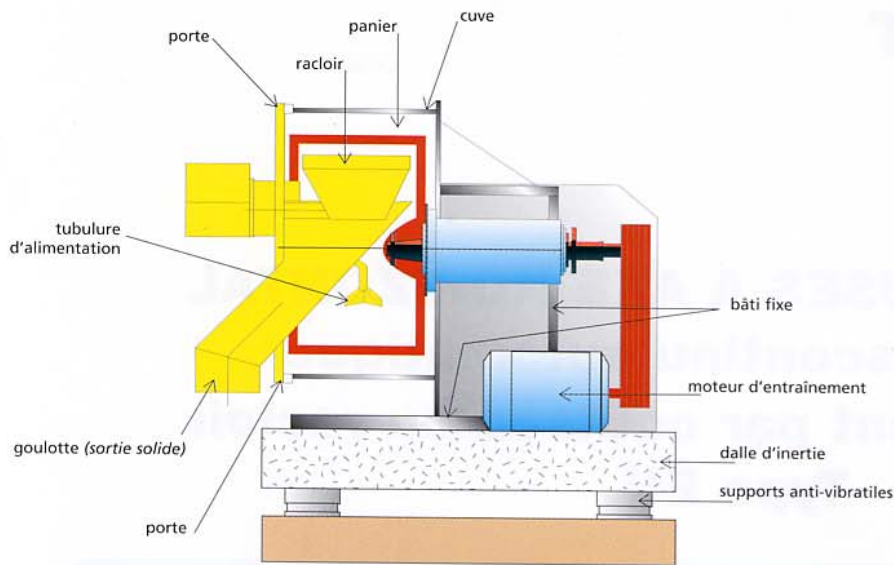


Industries concernées : Chimies Minérale et Organique, Amidonnerie, Industries Agroalimentaire, Plastique et Pétrochimique...



Principales caractéristiques

- Essoreuses à bâti fixe nécessitant une dalle d'inertie (Type EHBF) ou à bâti lestable (Type EHBL).
- Accès au panier par porte montée sur charnière à clamps hydrauliques ou manuels.
- Déchargement du gâteau par couteau à double mouvement (C) ou racloir (R) et par vis d'extraction horizontale (V) ou via une goulotte inclinée (G).
- Essoreuses à vitesse variable par variateur statique de fréquence.
- Tubulure d'alimentation optimisant la répartition de la solution sur toute la profondeur du panier.
- Essoreuses pouvant être équipées des accessoires habituellement proposés par ROUSSELET ROBATEL et réalisées selon les contraintes liées au process ou aux produits :
 - tubulure de lavage,
 - contrôleur de remplissage de panier,
 - décolmatage de la couche résiduelle,
 - tubulure d'évacuation du surnageant,
 - sucette d'évacuation du liquide en cas de colmatage,
 - équipements électriques étanches ou antidéflagrants,
 - étanchéité machine aux gaz sans ou sous pression,
 - dispositifs d'inertage,
 - matériaux de construction et revêtements, natures des joints d'étanchéité...



EHBF - DRG



EHC 2102

AVANTAGES PRÉSENTÉS PAR CETTE GAMME DE CENTRIFUGEUSES

► Productivité

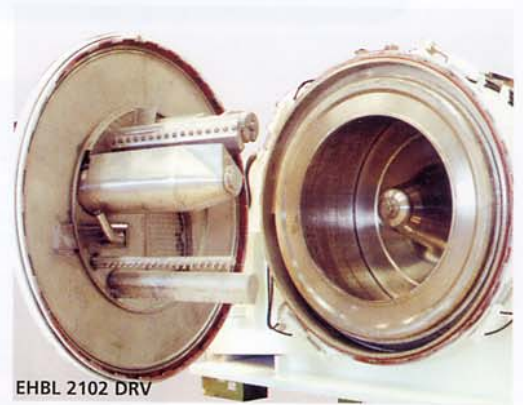
Idéales pour les mono-productions, ces essoreuses de grands diamètres de panier présentent des volumes utiles importants et des temps de cycle optimisés (dans certains cas toutes les phases peuvent être réalisées à grande vitesse).

► Efficacité

Grâce à leurs forces centrifuges élevées, ces essoreuses permettent d'obtenir des gâteaux avec des humidités résiduelles très faibles.

► Fiabilité

Grâce à la masse d'inertie requise ou intégrée et à la conception de cuve solidaire du bâti, ces machines présentent une excellente stabilité et une remarquable résistance mécanique.



EHBL 2102 DRV

CARACTERISTIQUES TECHNIQUES

Type	panier							Puissance nominale kW	
	EH	Ø mm	Profondeur mm	Volume utile dm ³	Charge maxi kg	Surface filtrante m ²	Vitesse nominale tr/min		Force centrifuge G
1322		1320	720	440	550	3	1235	1130	37
1662		1660	950	890	1110	5	1000	930	75
1762		1760	980	1040	1300	5,4	950	890	110
2102		2100	980	1500	1900	6,5	850	850	110
2102 J		2100	1120	1730	2100	7,4	850	850	160



EHBL 1322 DRG



Siège

Avenue Rhin et Danube
Zone Industrielle Marenton
07104 ANNONAY - FRANCE

Site de Genas

Rue de Genève
69740 GENAS - FRANCE

Grande Bretagne

Parkside House, 17 East Parade
HARROGATE
NORTH YORKSHIRE HG1 5LF

Allemagne

Hauptstraße 20
D-71093 - WEIL-IM-SCHONBUCH

Etats-Unis

703 West Housatonic Street
Suite L 15 - PITTSFIELD
MA 01201



33 (0) 4 75 69 22 11

33 (0) 4 72 79 18 88

44 (0) 1 423 530 093

49 (0) 715 762 881

1 413 499 4818



33 (0) 4 75 67 69 80

33 (0) 4 72 79 18 80

44 (0) 1 423 530 120

49 (0) 715 763 232

1 413 499 5648



rousselet.sa@rousselet.fr

info@robotel.fr

rousselet.uk@cent.globalnet.co.uk

sales@robotel.com